

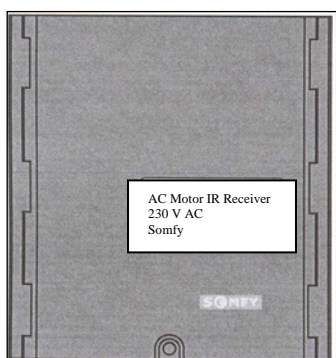
Инструкция по эксплуатации IR Receiver для приводов на 230 В



Для того, чтобы оптимально использовать преимущества инфракрасного управления IR Receiver для приводов на 230 В, внимательно прочтите настоящую инструкцию!

IR Receiver для приводов на 230В – это устройство индивидуального дистанционного управления одним асинхронным приводом на 230 Вольт при помощи инфракрасных передатчиков(пультов) IRT 103, IRT 803. Предусмотрено подключение инфракрасного приёмника IR3. Возможно использование в качестве группового устройства управления для контроллеров с фазным управлением на 230В, а также подключение линии индивидуального выключателя (или протокола IB). Встроенная функция поворота делает возможным комфортное управление поворотом ламелей жалюзи.

1. Технические характеристики



Артикулярный номер:	1860000
Напряжение питания:	230 В~50 Гц
Предохранитель:	3,15 А
Степень защиты корпуса:	IP40
Класс защиты:	II
Рабочая температура:	от +5°C до +40°C
Нагрузка на релейный выход:	3,15 А ~ 250 В
Габаритные размеры:	135x120x42 мм

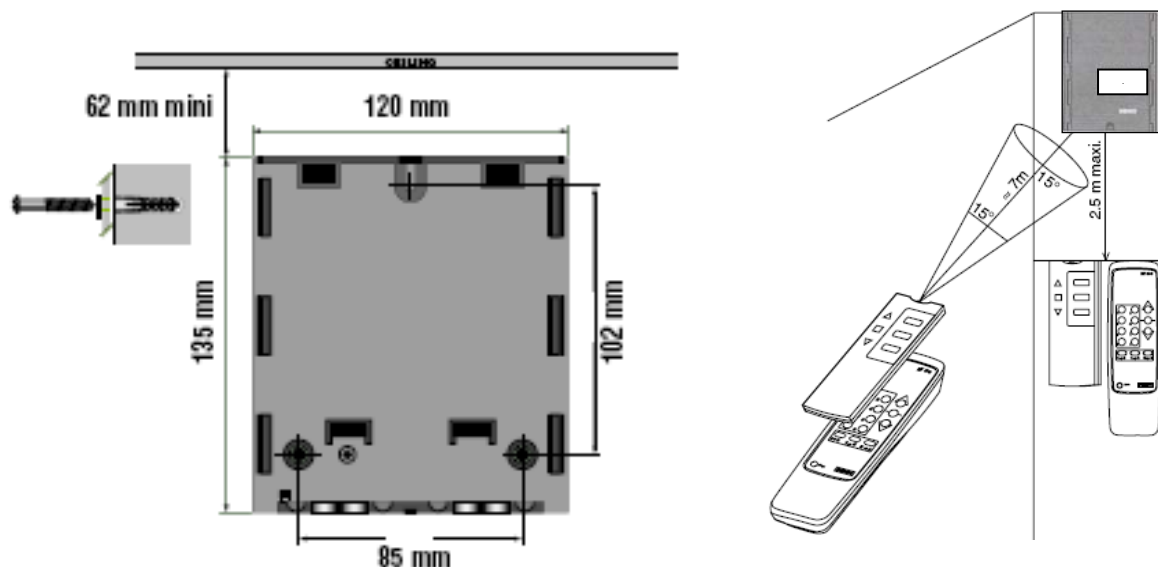
2. Установка



Установка, проверка и подключение к сети 230В может осуществляться только электриками с соответствующим допуском! Все подключения производите только при отключенном напряжении! Примите все меры безопасности против случайного включения сети во время проведения монтажных работ! Работоспособность гарантируется при выполненном по всем правилам монтаже и достаточном напряжении электросети в диапазоне: 207-265В.

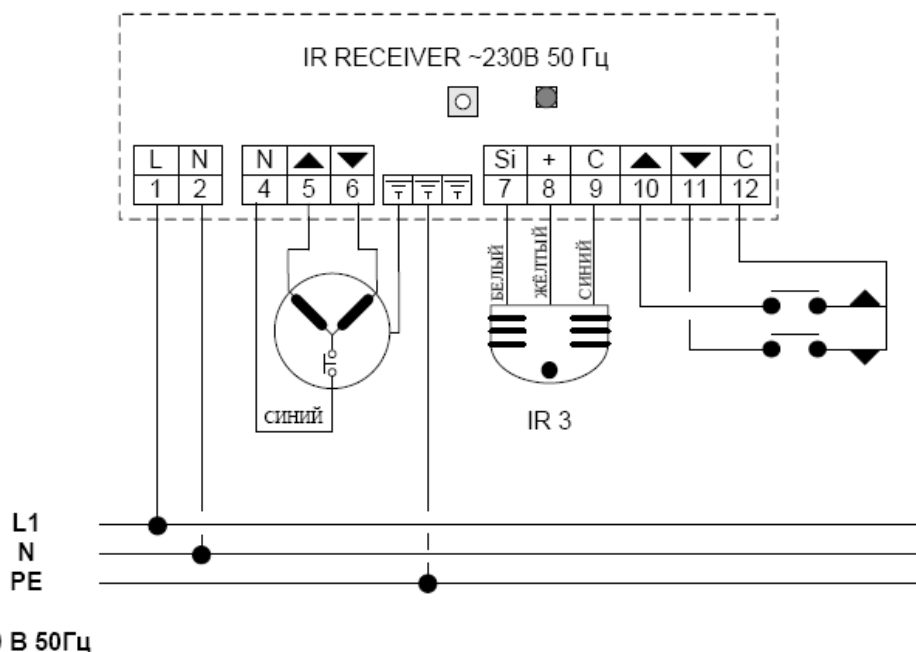
2.1. Монтаж и подключение

IR Receiver для приводов на 230 В - предназначен для монтажа только в сухих помещениях и крепится к стене на трех саморезах согласно схеме монтажа приведенной ниже. Для передачи команды инфракрасный пульт IRT 103/803 должен быть направлен на инфракрасный приёмник IR3



Внимание!

Дальность приема IR сигнала ограничивается законоположениями для IR устройств. Обратите внимание при проектировке на то, чтобы был обеспечен достаточный прием IR сигналов. Установку прибора и ввод в эксплуатацию должен выполнять только специалист! Все подключения выполняются согласно приведенной ниже схеме. При подсоединении используются гибкие провода.



3. Программирование



или



3.1. Начало программирования:

- Нажмите и удерживайте кнопку **Prog.** на пульте **IRT 803** или на **IR RECEIVER** примерно 5 секунд, пока загорится светодиод **LED** красного цвета. Режим программирования активирован примерно на 3 минуты.

Примечание: Выход после любого шага программирования по - п.3.5 «Окончание программирования»



или



3.2. Выбор Канала управления:

Войти в режим программирования согласно п. 3.1.

- На пульте **IRT 803** нажмите клавишу **1**, светодиод **LED** мигает дважды.

Для по - канального управления:

- На пульте **IRT 803** нажмите коротко клавишу желаемого канала от **1 до 8**, при этом светодиод **LED** будет мигать четырежды. В случае дальнейшего использования пульта **IRT 103** (заводская настройка) нажмите коротко клавишу **1..8**, при этом светодиод **LED** будет мигать четырежды.

Выход из режима программирования по п. 3.5.



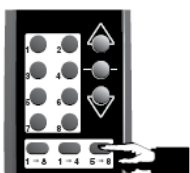
3.3. Выбор типа режима управления:

Тип 1: **Жалюзи,**

Тип 2: **Рулонные конструкции.**

Войти в режим программирования согласно п. 3.1.

- На пульте **IRT 803** нажмите коротко клавишу **2**, при этом светодиод **LED** будет мигать дважды.



или



Для программирования режима

Жалюзи - нажмите коротко клавишу **5..8**, при этом светодиод **LED** будет мигать четырежды.

Для программирования режима

Рулонные конструкции - нажмите коротко клавишу **1..8**, при этом светодиод **LED** будет мигать также четырежды.

Выход из режима программирования по п. 3.5.



3.3. Выбор типа входа:

Тип 1: **Индивидуальный выключатель,**

Тип 2: **Слаботочная шина IB.**

Войти в режим программирования согласно п. 3.1. На пульте **IRT 803** нажмите коротко клавишу **3**, при этом светодиод **LED** будет мигать дважды.

Для программирования режима

Индивидуальный выключатель: нажмите коротко клавишу **1..8**.

Для программирования режима

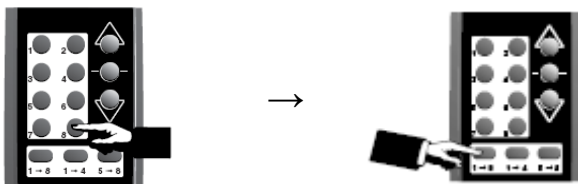
Слаботочная шина IB: - нажмите коротко клавишу **5..8**.

Выход из режима программирования по п. 3.5.



или





3.4. Приведение в режим заводской

настройки: *Одноканальный режим управления для IRT 103, вход для слаботочной шины IB, тип управления – рулонные конструкции.*

Войти в режим программирования согласно п. 3.1.

- На пульте IRT 803 нажмите коротко клавишу **8**, при этом светодиод **LED** будет мигать дважды.

Затем нажмите коротко клавишу **1..8**.

Выход из режима программирования по п. 3.5.

3.5. Выход из режима программирования:

Нажмите на кнопку **Prog.** на пульте IRT 803 или на **IR RECEIVER** пока светодиод **LED** не погаснет.

4. Обслуживание и управление

При применении нескольких IR Receiver, на каждый может быть запрограммирован только один IR канал!

4.1. Инфракрасный пульт IRT803 / 103



- На IRT 803 выберите желаемый канал от **1** до **8** - или группу каналов **1..8, 1..4, 5..8**.
- Задайте команду движения клавишами **вверх, вниз, стоп**.

4.2. Индивидуальный выключатель



Движение **Вверх** или **Вниз**

Остановка / **СТОП**

- Задайте команду движения клавишами выключателя **вверх, вниз**.
- Задайте команду **стоп**:
- одновременным нажатием клавиш **вверх** и **вниз**,
- или нажатием клавиши противоположного направления,
- или клавишей **стоп** (Centralis IB).

4.3. Функция поворота жалюзи.

- В случае короткого импульсного нажатия на клавиши **вверх** или **вниз**, порядка 0,5с - полотно перемещается максимально в течение 3-х мин.

- В случае нажатия на клавиши **вверх** или **вниз**, от 0,5с до 6с - ламели поворачиваются на необходимый угол.

В случае нажатия на клавиш **вверх** или **вниз**, более чем на 7 с – полотно перемещается течении 3-х мин.

5. Устранение неисправностей

Что делать, если?

Полотно не перемещается?

- Проверьте питание 230В и правильность подключения.
- Проверьте настройку каналов и установку режимов.
- Проверьте предохранитель IR Receiver.

Дальность действия инфракрасного пульта слишком мала?

- Проверьте батареи
- Проверьте местоположение инфракрасного приёмника.
- Яркое освещение может сокращать дальность действия.